



D: 4 DIN Rail



СЕРИЯ PRIME D: КОНТРОЛЛЕРЫ для НОРМАЛЬНЫХ, СРЕДНИХ и НИЗКИХ ТЕМПЕРАТУР

- Инновационные цифровые контроллеры, предназначенные для систем охлаждения с нормальной и низкими температурами
- Прямое сетевое электропитание 230 (110)В пер.тока. Внешний трансформатор не требуется.
- Прямое управление компрессорами вплоть до 1,2 л.с. (встроенное реле 20А)
- Предварительное программирование основных управляющих переменных, легкий и интуитивный режим программирования
- Блокировка клавиатуры, аварийное оповещение при помощи реле, дисплея или зуммера
- Конфигурируемый цифровой вход для дверного контакта, оттайки, общей или серьезной аварии
- Дополнительное реле, активируемое при помощи кнопки или цифрового входа
- Разъем Hot Key для быстрого и легкого программирования
- Функция НАССР
- Максимальное энергопотребление 3ВА
- Дисплей с красными светодиодами (13,2мм высотой)

КАК ЗАКАЗАТЬ

PRIME D [X] [R] [] [] [D] [-] [A] [B] [C] [D] [E]



Для заказа голубого дисплея свяжитесь, пожалуйста, с представителями Dixell

A	B	C	D	E
Электропитание	Вход	Зуммер	Единицы измерения	Выход компрессора
2 = 24В пер.тока 4 = 110В пер.тока 5 = 230В пер.тока	P = PTC N = NTC	0 = Нет 1 = Да	C = °C F = °F H = °C нагрев только для XR10CX L = °F нагрев только для XR10CX	O = 8A 1 = 20A

PRIME D

ТЕРМОСТАТ и КОНТРОЛЛЕРЫ для НОРМАЛЬНЫХ, СРЕДНИХ и НИЗКИХ ТЕМПЕРАТУР

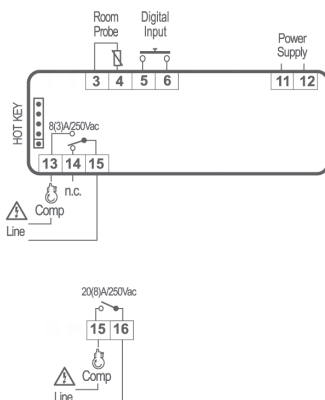


D: 4 DIN Rail

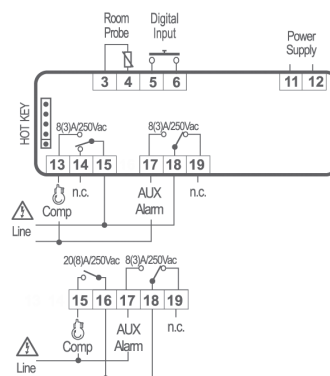
XR10D	Цифровой термостат для нагрева или охлаждения
XR20D	Цифровой контроллер для нормальных температур с оттайкой "off cycle"
XR30D	Цифровой контроллер для нормальных температур с оттайкой "off cycle" и дополнительным конфигурируемым реле
XR40D	Цифровой контроллер для средних и низких температур с электрической оттайкой или оттайкой горячим газом

ХАРАКТЕРИСТИКИ	XR10D	XR20D	XR30D	XR40D
Дисплей: кол-во цифр	± 3 с дес.т.	± 3 с дес.т.	± 3 с дес.т.	± 3 с дес.т.
Электропитание	24, 110, 230В пер.тока	24, 110, 230В пер.тока	24, 110, 230В пер.тока	24, 110, 230В пер.тока
Датчиковые входы				
Термостат	NTC/PTC	NTC/PTC	NTC/PTC	NTC/PTC
Оттайка				NTC/PTC
Цифровые входы				
Авария, начало оттайки, AUX (ДОП.), дверной контакт, реле давления	конфиг.	конфиг.	конфиг.	конфиг.
Релейные выходы				
Компрессор	н.р. 8А / н.з. 5А, 20А опц	н.р. 8А / н.з. 5А, 20А опц	н.р. 8А / н.з. 5А, 20А опц	н.р. 8А / н.з. 5А, 20А опц
Оттайка				н.р. 8А / н.з. 5А
Вентиляторы				
Авария				
Управление мешалкой				
Аварийный или дополнительный			н.р. 8А / н.з. 5А	
Другие				
Функции	НАССР	НАССР	НАССР	НАССР
Выход для Hot Key	прис.	прис.	прис.	прис.
Зуммер	опц	опц	опц	опц

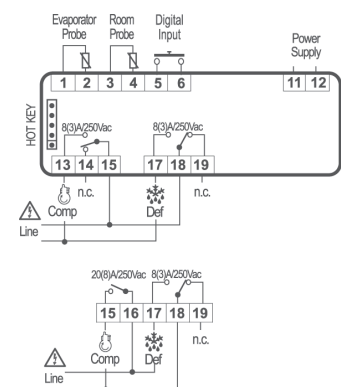
XR10D
XR20D



XR30D



XR40D



PRIME D

КОНТРОЛЛЕРЫ для СРЕДНИХ и НИЗКИХ ТЕМПЕРАТУР и КОНТРОЛЛЕРЫ для МОЛОЧНЫХ ЦИСТЕРН

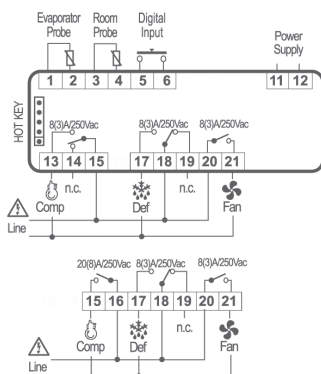


D: 4 DIN Rail

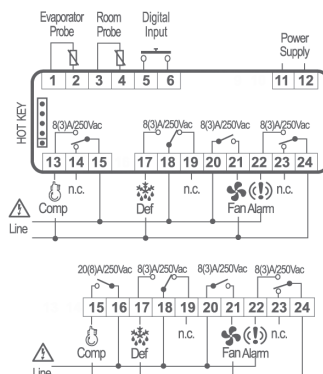
XR60D	Цифровой контроллер для средне- и низкотемпературных систем с вентиляцией и поддержкой дверного контакта
XR70D	Цифровой контроллер для средне- и низкотемпературных систем с вентиляцией, поддержкой дверного контакта и дополнительным реле
XR80D	Цифровой контроллер для охлаждения молочных цистерн с поддержкой цикла перемешивания

ХАРАКТЕРИСТИКИ	XR60D	XR70D	XR80D
Дисплей: кол-во цифр	± 3 с дес.т.	± 3 с дес.т.	± 3 с дес.т.
Электропитание	24, 110, 230В пер.тока	24, 110, 230В пер.тока	24, 110, 230В пер.тока
Датчиковые входы			
Термостат	NTC/PTC	NTC/PTC	NTC/PTC
Оттайка	NTC/PTC	NTC/PTC	
Цифровые входы			
Авария, начало оттайки, AUX (ДОП.), дверной контакт, реле давления	конфиг.	конфиг.	
Релейные выходы			
Компрессор	н.р. 8А / н.з. 5А, 20А опц	н.р. 8А / н.з. 5А, 20А опц	н.р. 8А / н.з. 5А, 20А опц
Оттайка	н.р. 8А / н.з. 5А	н.р. 8А / н.з. 5А	
Вентиляторы	8А	8А	
Авария		н.р. 8А / н.з. 5А	
Управление мешалкой			н.р. 8А / н.з. 5А опц
Аварийный или дополнительный			н.р. 8А / н.з. 5А
Другие			
Функции	НАССР	НАССР	мин./макс.
Выход для Hot Key	прис.	прис.	прис.
Зуммер	опц	опц	опц

XR60D



XR70D



XR80D

